

AMPLIFICATORE 6 ÷ 8 WATT B. F. - G 249-PA

A TRANSISTORI - ALIMENTAZIONE 12 VOLT CC

1 CANALE MICRO A MEDIA IMPEDENZA MISCELABILE

1 CANALE COMMUTABILE SU FONO O REGISTRATORE

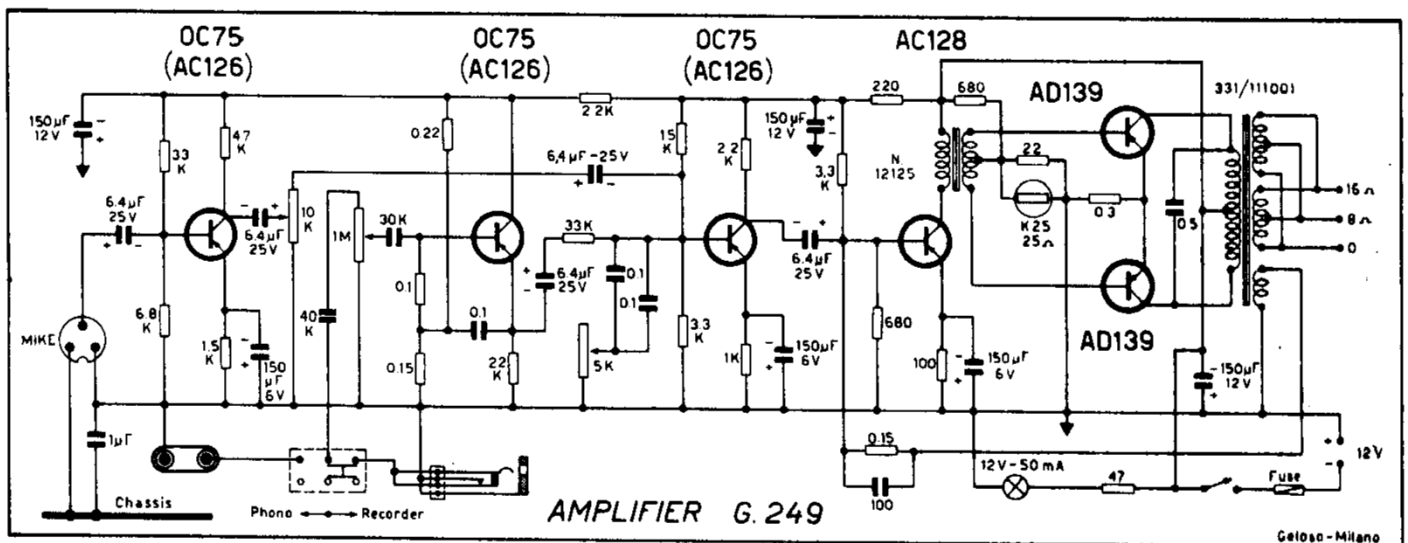
CONTROLLO DI TONO

DUE IMPEDENZE D'USCITA: 8-16 OHM

ALIMENTAZIONE FACOLTATIVA CON TENSIONE ALTERNATA DI RETE MEDIANTE ALIMENTATORE ESTERNO



E' un amplificatore di piccola mole, atto ad alimentare a piena intensità una ÷ quattro trombe di piccola o media potenza. Studiato particolarmente per l'uso su automezzi, nei quali può essere montato con facilità sotto al cruscotto o in qualche vano esistente o predisposto, può essere usato vantaggiosamente anche in qualsiasi altro caso che richieda un apparecchio di ingombro ridotto ed elevata efficienza.



Potenza nominale (distors. 8 %) 6 watt (+30 dB)

Potenza massima 8 watt (+31,2 dB)

Sensibilità microfono 0,2 mV su 2,500 ohm (-86 dB).

Guadagno microfono +116 dB

Sensibilità fono o registratore 200 mV su 0,3 MΩ (-46,5 dB).

Guadagno fono o registratore +76,5 dB

Controllo di tono ... α 10.000 Hz da 0 α -20 dB

Tensione di rumore -60 dB

Risposta alla frequenza 100 ÷ 10.000 Hz ± 3 dB

Circuiti d'entrata: 1 canale microfono, imp. 2.500 ohm; 1 canale fono, imped. 0,3 MΩ.

Attacchi d'entrata: per 1 microfono dinamico, impedenza 250 ohm, munito di spina N. 396; per un pick-up fono munito di spinette N. 489 e N. 489/M; per un registratore magnetico munito di cordone schermato con spina N. 9008.

Impedenze d'uscita: 8 ohm (per due trombe in parallelo); 16 ohm (per una sola tromba, oppure per quattro collegate in serie-parallelo).

Controlli: regolatore di volume sul canale micro, miscelabile; regolatore di volume su un secondo canale miscelabile, fono o registratore commutabili in alternativa; controllo frequenze alte.

Alimentazione: con accumulatore a 12 volt, oppure facoltativamente con alimentatore staccato N. 1489 (vedi a pag. 22) per tensione alternata di rete. Consumo: 0,6 watt (50 mA) senza segnale; 10,8 watt (900 mA) alla massima potenza B.F.

Transistori usati: OC75 - OC75 - OC75 - AC128 - AD139 - AD139.

Fusibile 1 A (Cat. N. 1038/1)

Dimensioni d'ingombro: base cm 19 x 14 circa; altezza cm 8,5 circa (oltre la sporgenza delle manopole: cm 1,5 circa).

Peso netto circa kg 1,700